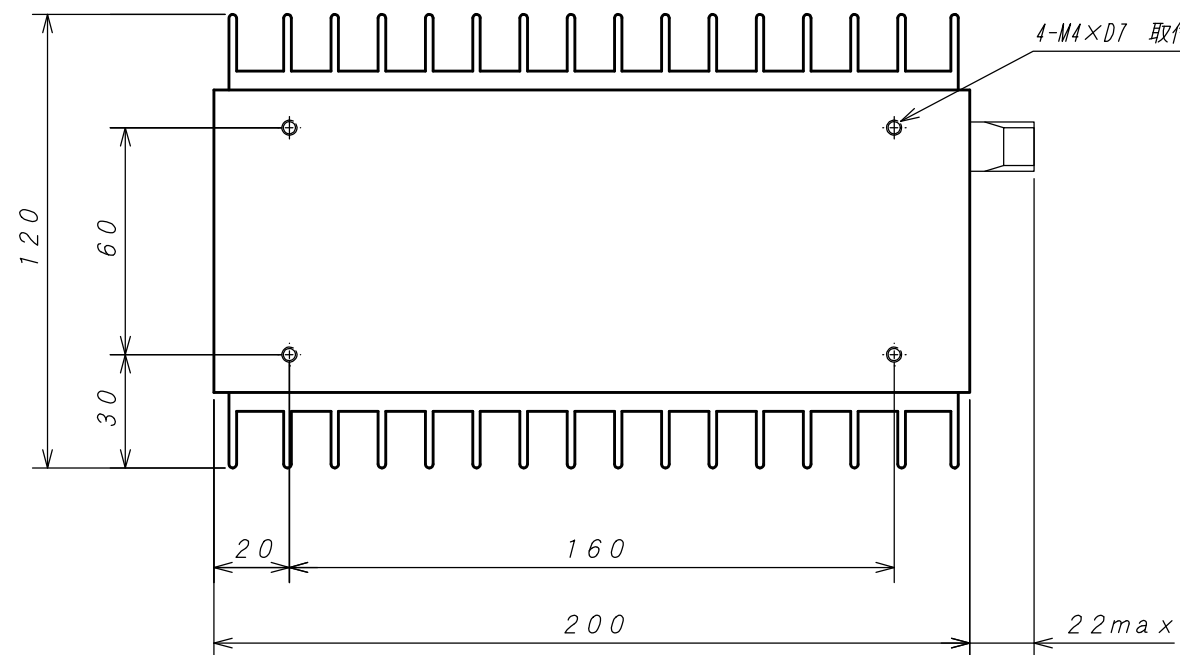


5-M4 端子ネジ



公差：±1
 単位：mm
 質量：1,900g
 ケース：鉄
 表面処理：鉄 - 三価クロメートメッキ
 端子カバー：ワンタッチカバー