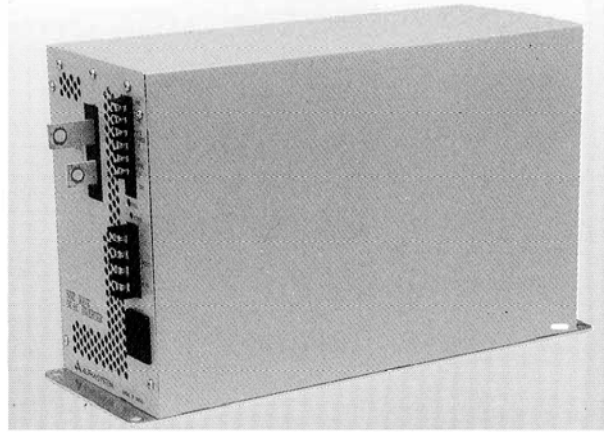


正弦波出力
DC-AC インバータ
MODEL

1KB

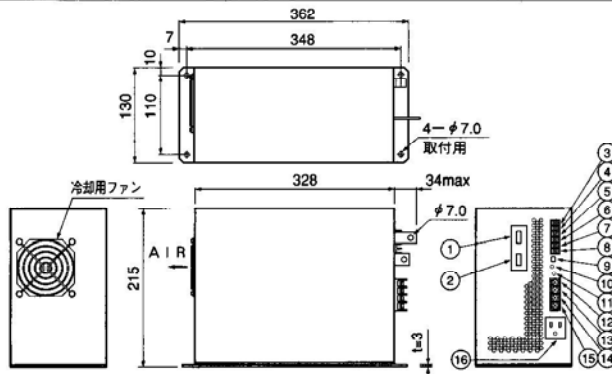
1KBシリーズは定格出力1KVAのDC-ACインバータで、負荷に対してもっとも駆動能力の高く低ひずみ率なパワーアンプ方式を採用し、しかも高効率も同時に実現しています(特許申請中)。また過電流保護・過熱保護・過電圧保護など保護機能を内蔵し、入力電圧範囲・動作温度範囲も広く、負荷や環境を選ばないため、AC電源のない場所での計測機器用・車載用・無停電電圧等にご使用いただけます。



●特長

- ◆ 正弦波出力
- ◆ 小型・高効率
- ◆ 入出力間絶縁
- ◆ 低歪み率
- ◆ 広入力電圧範囲
- ◆ 広使用温度範囲

●外形・寸法図



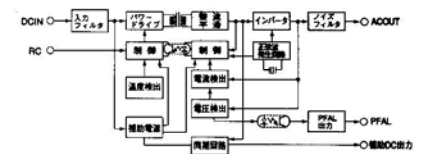
端子名	端子説明	
1	+	＋側DC入力端子
2	-	－側DC入力端子
3	+RC	＋側ON/OFFコントロール端子
4	-RC	－側ON/OFFコントロール端子
5	+12V	＋側補助電源出力
6	0	－側補助電源出力
7	+	＋側PFAL端子
8	0	－側PFAL端子
9	SW1	周波数設定用DIPスイッチ
10	V.ADJ	出力電圧微調整用トリマ
11	POWER	動作表示ランプ
12		NC端子(空き端子)
13	ACOUT1	AC出力端子
14		
15	FG	FG端子
16	ACOUT2	AC出力用コンセント

●型式・定格一覧

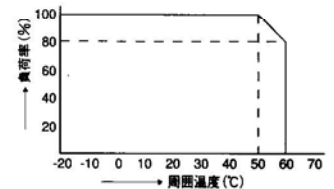
入力	型式	出力	容量	効率
DC12V 9V~18V	1KB12-100□	100V 7.0A	700VA	83% TYP
	1KB12-115□	115V 6.0A		
DC24V 18V~36V	1KB24-100□	100V 10A	1KV A	
	1KB24-115□	115V 8.7A		
DC48V 36V~72V	1KB48-100□	100V 10A	1KV A	
	1KB48-115□	115V 8.7A		
DC96V 72V~144V	1KB96-100□	100V 10A	1KV A	
	1KB96-115□	115V 8.7A		
DC120V 90V~180V	1KB120-100□	100V 10A	1KV A	
	1KB120-115□	115V 8.7A		

形式末尾□部にAまたはBが入ります。
A: 50、60Hz切替 B: 400Hz固定

●ブロック図



●デレーティング特性



●標準仕様

入力条件	入力電圧	DC12V・24V・48V・96V・120V	機能	ON/OFFコントロール	有り
	効 率	83%typ		P F A L 出力	正常時:TTL'L' 出力電圧異常時:TTL'H'
出力特性	出力波形及び歪率	正弦波 1.5%max(負荷力率1.0)	補助DC出力	DC12V(±10%)100mA	
	出力電圧設定範囲	±2%max		周囲温度	動作時 -20℃~+60℃ 非動作時 -40℃~+85℃
	出力周波数	A:50・60Hz切替/B:400Hz固定	周囲湿度		動作時 20%~95%RH 非動作時 (結露しないこと)
	出力周波数設定範囲	±0.1%max		絶縁条件	AC出力-各間 AC1,500V1分間 (カットアウト電流20mA)
	安定度	入力変動	0.5%max		DC入力-ケース間 AC1,500V1分間 (カットアウト電流100mA)
		負荷変動	2.0%max(0~100%)		
温度変動		1.0%max(0~+50℃)	DC入力-PFAL出力間 AC500V1分間 (カットアウト電流20mA)		
ドリフト		1.0%max		絶縁抵抗	ケース-各間 50MΩmin(DC500V)
周波数	0.02%max	耐振動性	10Hz~55Hz 加速度2G(3方向1H)		
付属	過電流保護	有り 自動復帰	耐衝撃性	20G(3方向各3回)作用時間11msec	
	過電圧保護	有り	重量	約6.6kg	
	過熱保護	有り			