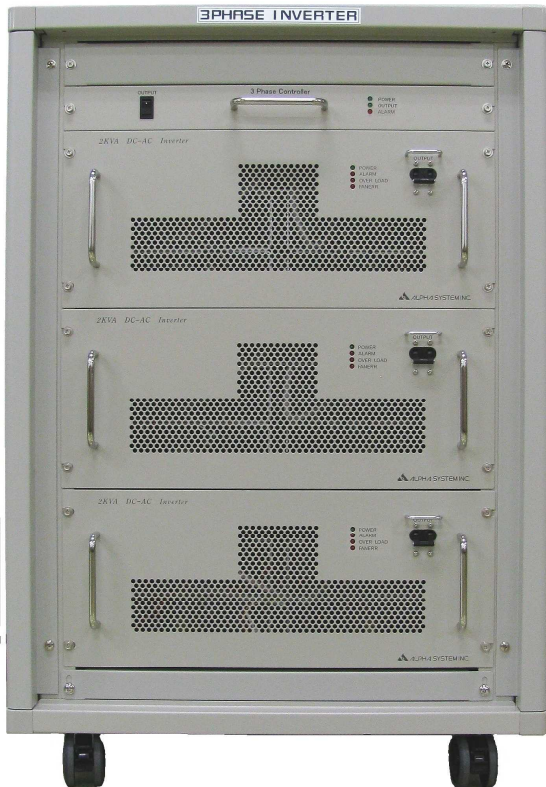


三相出力DC-AC Inverter 2YG



2YGシリーズは高信頼性の三相出力正弦波DC-ACインバータです。

広い入力電圧範囲に対応致しており、AC出力は歪みの少ない正弦波で電圧・周波数は安定化されています。

◆長寿命

電解コンデンサ・ファンなどの使用部品は長寿命品を使用し、また温度によりファンの回転速度を変えることで、さらに長寿命化しています。

◆19インチラック一体搭載

コントロールユニットとDC-ACインバータ部が19インチラックに一体型として搭載されており、お客様にてラックへの組込の煩わしい作業の必要がありません。(ラック不要の場合も承ります。)

■型式・定格一覧

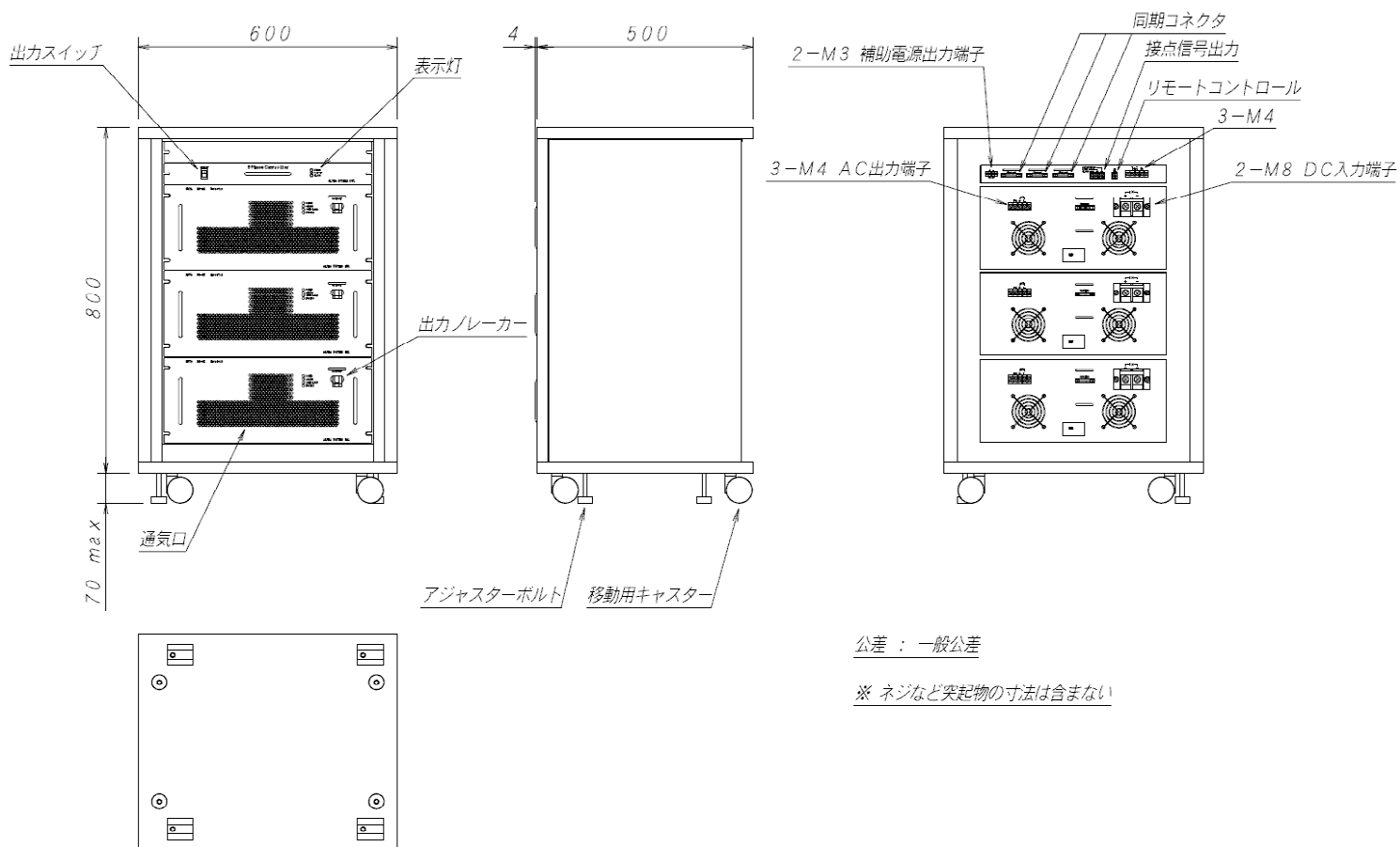
入力電圧	型式	出力電圧	周波数	効率	容量
DC48V 36V~64V	2YG48-200VS50	AC200V	50Hz	80%typ	3.6kVA
	2YG48-200VS60	AC200V	60Hz		
DC100V 75V~134V	2YG100-200VS50	AC200V	50Hz	82%typ	3.6kVA
	2YG100-200VS60	AC200V	60Hz		
DC200V 150V~268V	2YG200-200VS50	AC200V	50Hz	83%typ	3.6kVA
	2YG200-200VS60	AC200V	60Hz		

*上記以外の電圧も準特注品として製作可能です。

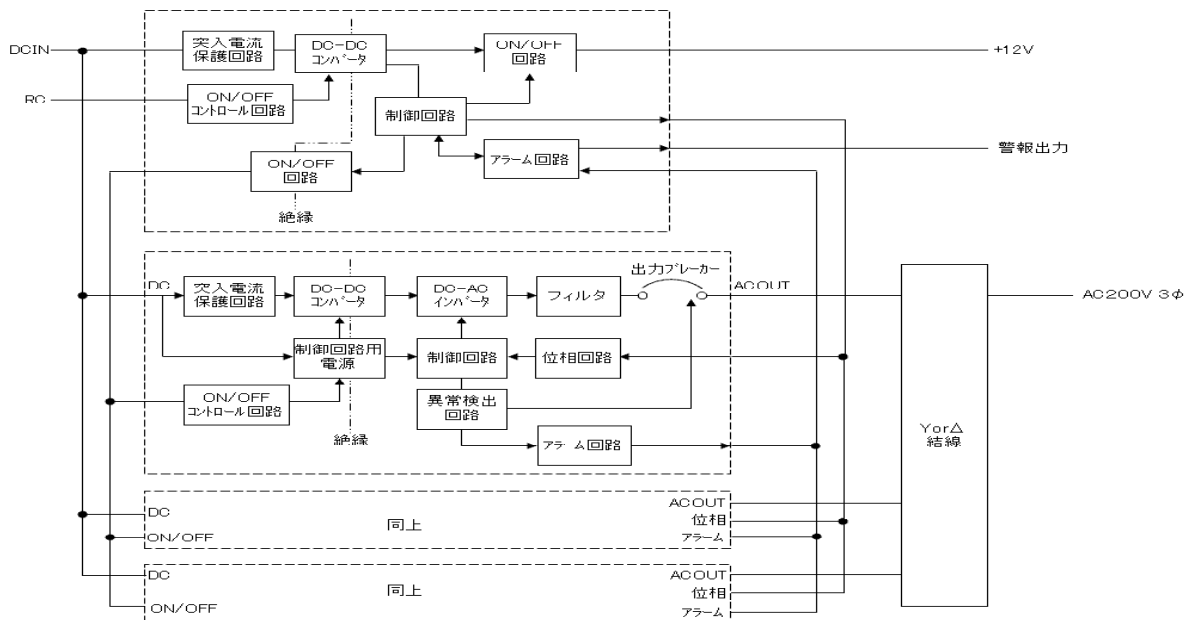
■標準仕様

入力	入力電圧	DC48V/DC100V/DC200V	一般	周囲温度	動作時 -10℃~+50℃ 非動作時 -20℃~+70℃
	出力	効率		80%~83% (定格入力・定格負荷時)	周囲湿度
特性	定格電力	3.6kVA	条件	絶縁耐圧	1次-2次間 AC1,500V1分間 (カットアウト電流60mA)
	定格電圧	AC200V 3相3線式			1次-ケース間 AC1,500V1分間 (カットアウト電流300mA)
	定格負荷力率・範囲	0.8 遅れ (1.0~0.7遅れ)			2次-ケース間 AC1,500V1分間 (カットアウト電流60mA)
	出力波形	正弦波		絶縁抵抗	1次-2次間 10MΩ min (DC500V)
出力電圧設定値	±3% max	ケース-各間 10MΩ min (DC500V)			
保護機能	出力周波数	50Hz/60Hz 固定	他	耐振動性	10Hz~55Hz加速度19.6m/s ² (3方向各1H)
	出力周波数設定値	±0.1% max		耐衝撃性	196m/s ² (3方向各3回 作用時間11msec)
	電圧精度	±5% max (入力変動・負荷変動・温度変動含む)	機能	重量	約90Kg TYP
	波形歪率	±3% max (抵抗負荷時)		塗装色	マンセル5Y7/1 半艶焼付塗装
	出力過電流保護	120%以上で出力垂下 10秒以上連続で出力遮断		リモートコントロール	有り
	出力過電圧保護	120%以上で出力遮断		接点信号出力	入力異常・出力過負荷・インバータ異常
	過熱保護	内部放熱板温度が90℃で出力遮断		冷却方法	強制空冷
	入力低電圧保護	入力電圧範囲から下がる時動作停止 自動復帰			
	入力過電圧保護	入力電圧範囲を超えると動作停止 最大入力電圧の120%まで保護 自動復帰			
	突入電流保護	有り			
その他	入力逆接保護・入力ヒューズ内蔵				

■外形図



■ブロック図



■ご使用・ご採用時の注意事項

- ご使用時は取扱説明書を必ずお読み下さい。
- 極めて高い安全性が要求される用途や人の安全性に関わる装置に使われる場合は当社にご相談ください。
- 仕様及び外観は改良のため予告なく変更することがありますのでご了承下さい。



〒395-0244 長野県飯田市山本5360-1
 TEL : 0265-28-1100 FAX : 0265-28-1200
<http://www.alpsys.jp/>