

# 1KVA 並列冗長運転 (VSタイプ)



## ■型式・定格一覧

入力	出力電圧	タイプ*1	型式 *2.	効率
DC 24V (18V~32V)	100V	A	1KG24-100A	85% typ
		V S	1KG24-100VS〇〇	
	115V	A	1KG24-115A	
		V S	1KG24-115VS〇〇	
200V	A	1KG24-200A		
	V S	1KG24-200VS〇〇		
DC 48V (36V~64V)	100V	A	1KG48-100A	86% typ
		V S	1KG48-100VS〇〇	
	115V	A	1KG48-115A	
		V S	1KG48-115VS〇〇	
200V	A	1KG48-200A		
	V S	1KG48-200VS〇〇		
DC 100V (75V~134V)	100V	A	1KG100-100A	87% typ
		V S	1KG100-100VS〇〇	
	115V	A	1KG100-115A	
		V S	1KG100-115VS〇〇	
200V	A	1KG100-200A		
	V S	1KG100-200VS〇〇		
220V	A	1KG100-220A		
	V S	1KG100-220VS〇〇		

\*1 タイプ A:周波数切替 V S:並列運転  
 \*2 型式 〇〇に周波数を入れて下さい。50Hz=50 60Hz=60  
 \* 上記以外の入力電圧、出力電圧も準特注品として製作可能です。

1KGシリーズは高信頼性の正弦波DC-ACインバータです。

AC出力は歪みの少ない正弦波で電圧・周波数は安定化され、雑音レベルはVCCI-A種に適應しています。

VSタイプは最大5台までの並列運転・並列冗長運転が可能です。

### ◆長寿命

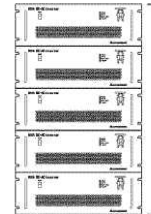
電解コンデンサ・ファンなどの使用部品は長寿命品を使用し、また温度によりファンの回転速度を変えることで、さらに長寿命化しています。

### ◆ラックマウントタイプ

機器組込を考えたJISラックマウントタイプで配線は裏側、表示・スイッチは前面にあります。

### ◆安全な並列冗長運転 (VSタイプ)

5台(4台+1)の並列接続ができます。各ユニットは独立して動作しているため、マスタースレーブ方式のようにマスターの故障でシステム全体がダウンすることはありません。故障時は並列接続されている他の1KGシリーズと電氣的に分離されます。



並列運転  
最大5KVA

並列冗長運転  
最大4KVA

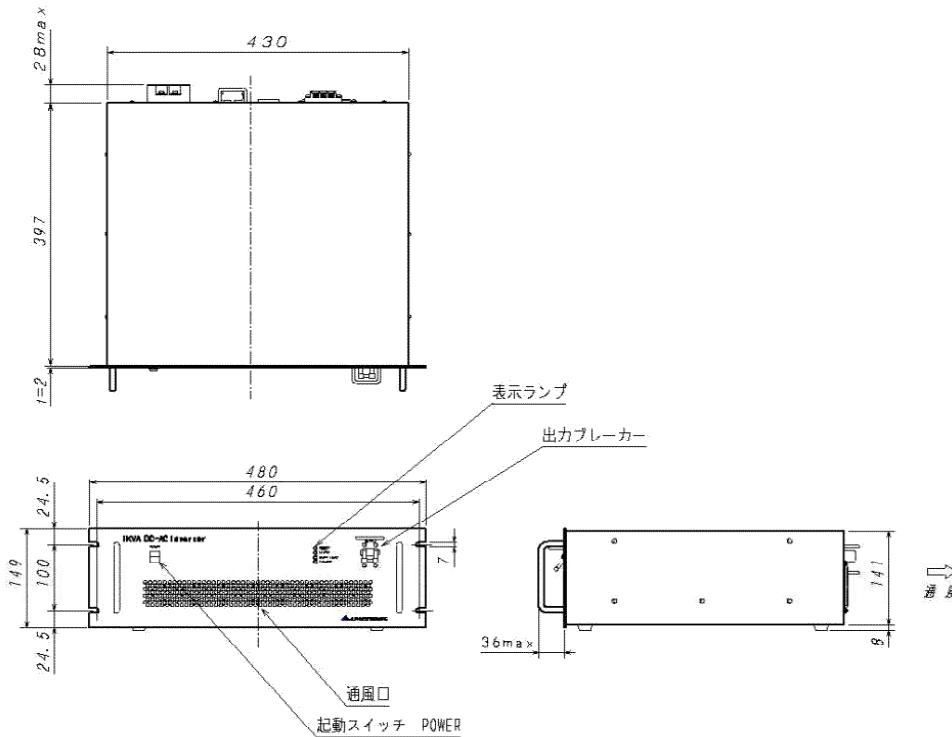
## ■標準仕様

入力	入力電圧	型式・定格一覧参照		雑音	出力伝導ノイズ	VCCI-A種		
	効率	84%~88% (定格入力・定格負荷時)			放射ノイズ	VCCI-A種		
出力	突入電流	定常時入力電流最大値の200% max		一般	騒音	50dB max		
	電力	定格	1.0KVA・0.8KW		周周	動作時	-10°C~+50°C	
		過負荷 5分以内	1.2KVA・1.0KW			非動作時	-20°C~+70°C	
		過負荷 20ms以内	1.5KVA			周周	動作時	20%~95%RH 結露しないこと
特性	定格電圧	型式・定格一覧参照		他	非動作時	10%~95%RH 結露しないこと		
	定格負荷力率・範囲	0.8遅れ (1.0~0.7遅れ)			絶縁	1次-2次間	AC1,500V1分間 (カットアウト電流20mA)	
	出力波形	正弦波				耐压	1次-ケース間	AC1,500V1分間 (カットアウト電流100mA)
	出力電圧設定値	±3% max VSタイプ並列運転時のみ±5%					抵抗	2次-ケース間
	出力周波数	50・60Hz *1			耐振動性	1次-2次間		10MΩ min (DC500V)
	出力周波数設定値	±0.1% max				耐衝撃性	ケース-各間	10MΩ min (DC500V)
	電圧精度	±3% max VSタイプ並列運転時のみ±5% (入力変動・負荷変動・温度変動含む)			重量		10Hz~55Hz加速度19.6m/s <sup>2</sup> (3方向各1H)	
	波形歪率	±2% max (抵抗負荷時)				塗装色	196m/s <sup>2</sup> (3方向各3回 作用時間11msec)	
	付属	出力過電流保護	120%以上で出力垂下 10秒以上連続で出力遮断		冷却方法		マンセル5Y7/1 半艶焼付塗装	
		出力過電圧保護	120%以上で出力遮断			強制空冷		
過熱保護		内部放熱板温度が90°Cで出力遮断		リモートコントロール	有り			
入力低電圧保護		入力電圧範囲を外れると動作停止 自動復帰			(リモートOFF時入力電流:10mAmax)			
入力過電圧保護		入力電圧範囲を外れると動作停止 自動復帰		機能	接点信号出力			
突入電流保護		有り			入力異常・出力過負荷・インバータ異常			
その他	入力逆接保護・入力ヒューズ内蔵							

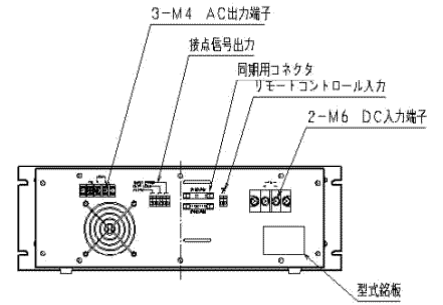
\*1 VSタイプは固定、Aタイプは切替になります。

## ■外形・寸法図

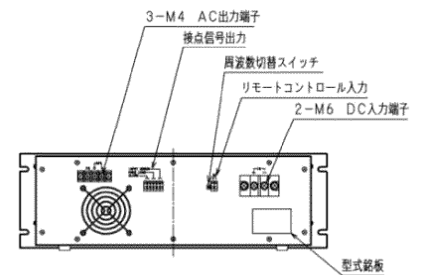
\* 図はJIS規格ですがEIA規格寸法にも対応致しますのでお問合せ下さい。



### VSタイプ

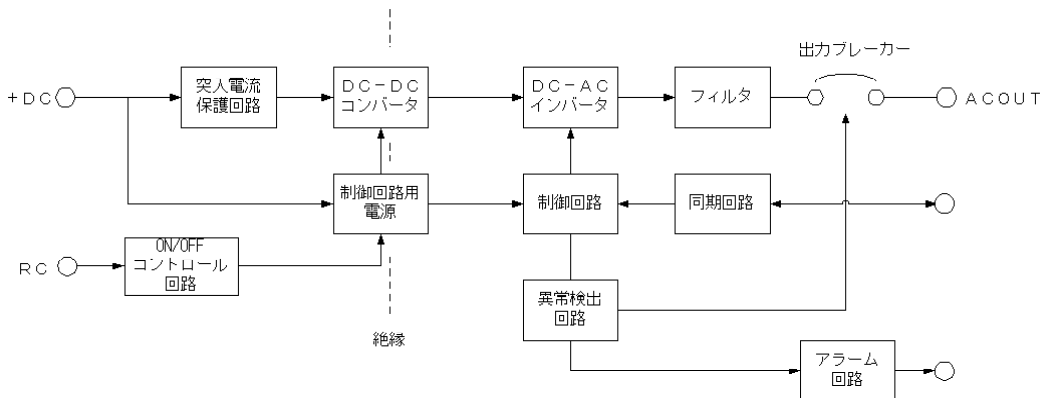


### Aタイプ



## ■ブロック図

Aタイプは同期回路がありません



## ■ご使用・ご採用時の注意事項

ご使用時は下記の他、取扱説明書をご覧ください。

- 並列接続は同じ型式のVSタイプにおいて可能です、Aタイプは並列接続ができません。
- VSタイプで並列接続する場合は、入力はもちろん出力の極性を合わせて接続してください。また標準添付のコネクタで接続する必要があります。
- 本体の上面にDC-ACインバータ同士を直に積み重ねたり重量物を載せることはできません。
- 設置方法により底面のゴム足が邪魔になる場合は簡単に取り外しが可能です。
- 極めて高い安全性が要求される用途や人の安全性に関わる装置に使われる場合は当社にご相談ください。



〒395-0244 長野県飯田市山本5360-1  
TEL : 0265-28-1100 FAX : 0265-28-1200  
<http://www.alpsys.jp/>